



Lavadero 100 L DPR 206

INNOVANDO

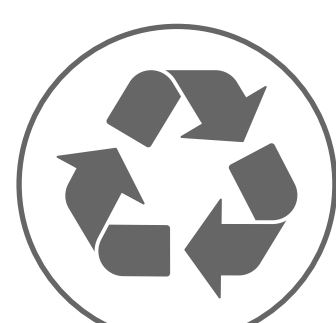
PARA EL



FUTURO



Eco amigable



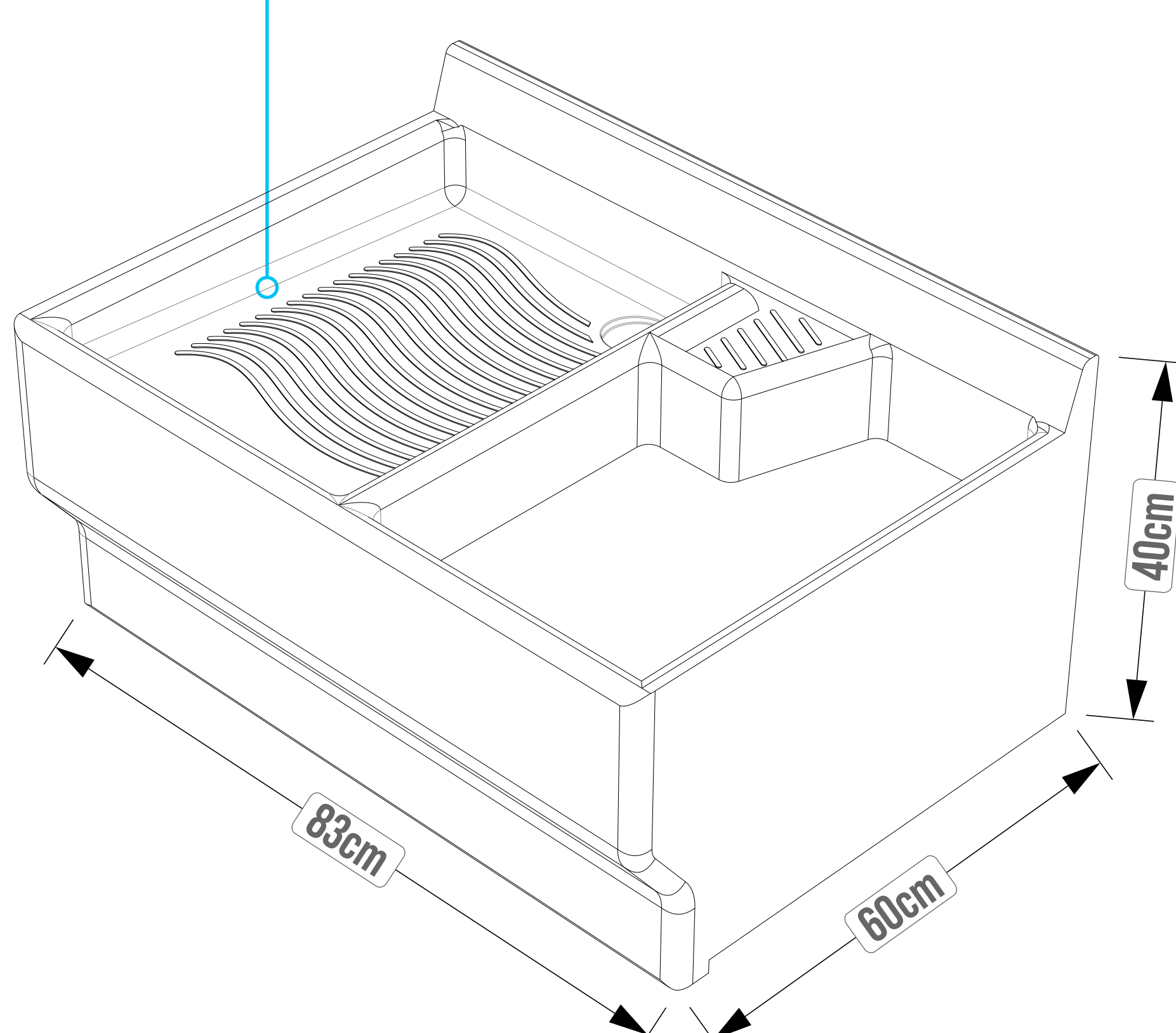
Reciclable



Facil Instalación

Descripción

Fregadero ergonómico de 38cm X 50cm



2 años de garantía



Envios a nivel nacional

Material

Polietileno de alta densidad

Peso

14 kg Aprox.

Resistencia

Intemperie

Color

Gris

Capacidad

100 lt

**2 años de garantía**

la garantía cubre defectos de fabricación, estructura o materiales, tiene vigencia a partir de tu compra.

Características y beneficios

- ▶ Resiste todo tipo de detergentes
- ▶ Fácil lavado
- ▶ No se mancha ni se decolora
- ▶ Resiste a la intemperie
- ▶ Monolítico (fabricado en una sola pieza)
- ▶ Elaborado con materiales 100% reciclables
- ▶ Incluye rejilla y sosco en fregadero, tubería y hembra en PVC de desagüe de 1 ¼" y sifón

¡Transforma el Planeta!

Descubre el poder del plástico reciclado, cada producto es un gesto audaz hacia un futuro más limpio y sostenible.

Unete a la revolución y elige calidad con conciencia ambiental.